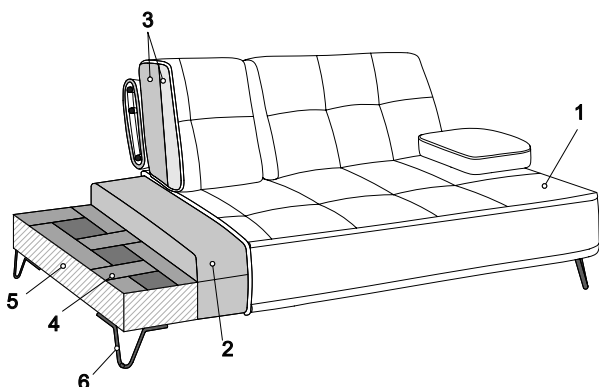




CARATTERISTICHE - FEATURES



1. Rivestimento
Sofa covering
2. Imbottitura seduta: poliuretano espanso HT 35 kg/m³ ricoperto con resinato accoppiato
Seat padding: expanded polyurethane HT 35kg/m³ covered with coupled wadding resin
3. Imbottitura schienale: poliuretano espanso a densità differenziata
Backrest padding: expanded polyurethane in variable density
4. Sistema di molleggio: cinghie elastiche incrociate
Springing: suspension with elastic crossing belts
5. Struttura portante: legno massello e multistrato con parti in agglomerato
Structure: solid wood and multilayer frame with parts in plywood and particle board
6. Piedi in metallo
Metal feet

PIEDI - FEET



Piede Emerald
Emerald foot

Colori: Nero 55, Bianco 306,
Antracite M310, Sabbia M312
Colours: Black 55, White 306,
Anthracite M310, Sand M312



Piede Roma (con supplemento)
Roma foot (with additional price)

Colori: Titanio
Colours: Titanium

Non sfoderabile - Not removable covers

INFORMAZIONI COMMERCIALI - COMMERCIAL INFORMATION

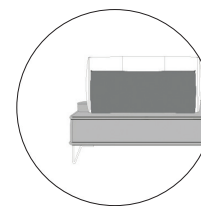
- Meccanica schienale avanti/indietro manuale di serie
Standard backrest manual mechanism forward / backward



- Meccanica bracciolo avanti/indietro manuale di serie
Standard arm manual mechanism forward / backward



- Ripartizione rivestimento STANDARD
STANDARD coating breakdown



- Le ripartizioni non possono essere modificate
Coating breakdown cannot be changed

- Tutti gli elementi sono rifiniti su tutti i lati
All elements sides are fully upholstered

- Non è possibile la produzione su misura
Customized production is not possible



MODULARITA' - AVAILABLE ELEMENTS

D30F0 106/122 206/240	D20F0 166/200	C30F0 206	C20F0 166	C15F0 106	C10F0 86	P01F0 106 55	P02F0 106
B30FS 106/122 206/223	B30FD 206/223	B20FS 166/183	B20FD 166/183	M01F0 160/175 106	M01FS 106/123	M01FD 106/123	TES01 59 115