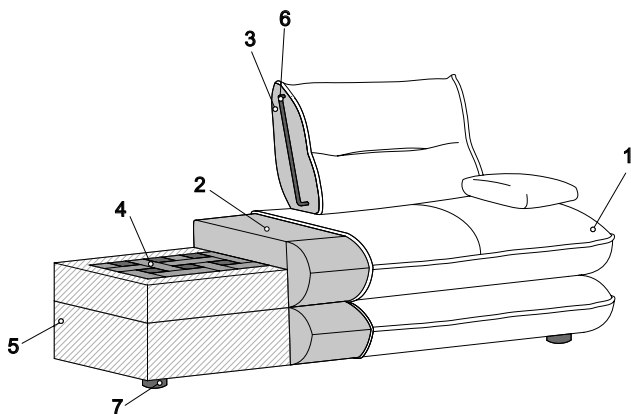




CARATTERISTICHE - FEATURES



1. Rivestimento
Sofa covering
2. Imbottitura seduta: poliuretano espanso HT 35 kg/m³ ricoperto con resinato accoppiato
Seat padding: expanded polyurethane HT 35kg/m³ covered with coupled wadding resin
3. Imbottitura schienale: poliuretano espanso a densità differenziata
Backrest padding: expanded polyurethane in variable density
4. Sistema di molleggio: cinghie elastiche incrociate
Springing: suspension with elastic crossing belts
5. Struttura portante: legno massello e multistrato con parti in agglomerato
Structure: solid wood and multilayer frame with parts in plywood and particle board
6. Struttura schienale: scheletro in metallo
Backrest structure: metal frame
7. Piedi in ABS antiscivolo
Antislip ABS feet

PIEDI - FEET



ABS antiscivolo nero
Black antislip ABS

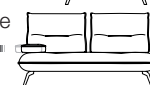
Non sfoderabile - Not removable covers

INFORMAZIONI COMMERCIALI - COMMERCIAL INFORMATION

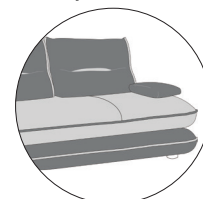
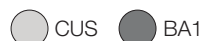
- Meccanica schienale avanti/indietro manuale di serie
Standard backrest manual mechanism forward / backward



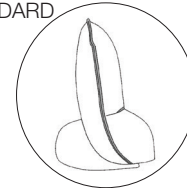
- Meccanica bracciolo avanti/indietro manuale di serie
Standard arm manual mechanism forward / backward



- Ripartizione rivestimento divano STANDARD
STANDARD sofa coating breakdown



- Ripartizione rivestimento schienale libero STANDARD
STANDARD removable backrest coating breakdown



- Le ripartizioni non possono essere modificate
Coating breakdown cannot be changed

- Bandella disponibile:
nei rivestimenti in pelle solo tono su tono
nei rivestimenti in tessuto solo nello stesso articolo
*Band available:
tone-on-tone leather for leather covering
same article of fabric for fabric covering*

- Tutti gli elementi sono rifiniti su tutti i lati
All elements sides are fully upholstered

- Possibilità di realizzare su misura o personalizzazione, solo per le basi, previa valutazione di fattibilità secondo preventivo
Possibility of customization, only for the bases, after feasibility assessment upon quotation



MODULARITA' - AVAILABLE ELEMENTS

