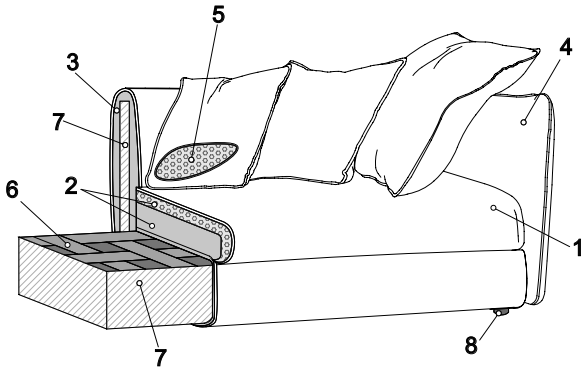




CARATTERISTICHE - FEATURES



1. Rivestimento
Sofa covering
2. Imbottitura seduta: poliuretano espanso e piuma d'oca
Seat padding: expanded polyurethane and feather
3. Imbottitura schienale: poliuretano espanso
Backrest padding: expanded polyurethane
4. Imbottitura bracciolo: poliuretano espanso 30 kg/m³
Armrest padding: expanded polyurethane 30 kg/m³
5. Imbottitura cuscini: piuma d'oca
Pillows padding: feather
6. Sistema di molleggio: cinghie elastiche incrociate
Springing: suspension with elastic crossing belts
7. Struttura portante: legno massello e multistrato con parti in agglomerato
Structure: solid wood and multilayer frame with parts in plywood and particle board
8. Piedi in ABS antiscivolo
Antislip ABS feet

PIEDI - FEET



ABS antiscivolo nero
Black antislip ABS

Sfoderabile - Removable covers

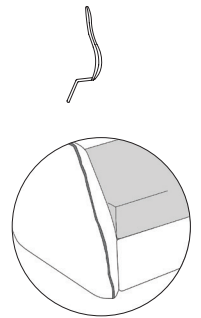
INFORMAZIONI COMMERCIALI - COMMERCIAL INFORMATION

- Cuscini schienale opzionali
Optional backrest cushions

- Supporto metallico schienale
Backrest metal support

- Ripartizione rivestimento STANDARD
STANDARD coating breakdown

● CUS ● FIL ○ STR



- Le ripartizioni non possono essere modificate
Coating breakdown cannot be changed

- Filetto FIL solo nello stesso tessuto della ripartizione CUS o STR in qualsiasi colore del tessuto LEIDA
Piping FIL is only available in the same fabric and in the same colour as the CUS or STR zone in any colour of LEIDA fabric

- Tutti gli elementi sono rifiniti su tutti i lati
All elements sides are fully upholstered



- Possibilità di realizzare su misura o personalizzazione previa valutazione di fattibilità, secondo preventivo
Possibility of customization, after feasibility assessment, upon quotation

MODULARITA' - AVAILABLE ELEMENTS

