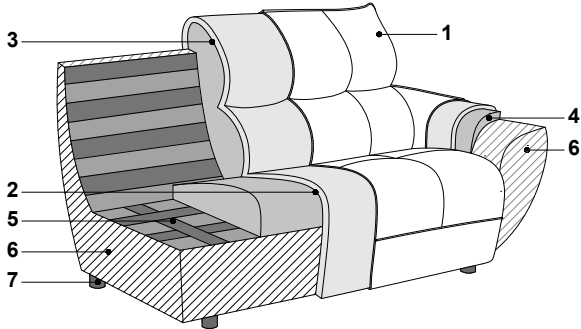




CARATTERISTICHE - FEATURES



1. Rivestimento
Sofa covering
2. Imbottitura seduta: poliuretano espanso HT 35 kg/m³ ricoperto con poliuretano espanso SUPER SOFT
Seat padding: expanded polyurethane HT 35 Kg/m³ covered with expanded polyurethane SUPER SOFT
3. Imbottitura schienale: poliuretano espanso ricoperto con poliuretano espanso SUPER SOFT
Backrest padding: expanded polyurethane covered with expanded polyurethane SUPER SOFT
4. Imbottitura bracciolo: poliuretano espanso 30 kg/m³ ricoperto con poliuretano espanso SUPER SOFT
Armrest padding: expanded polyurethane 30 Kg/m³ covered with expanded polyurethane SUPER SOFT
5. Sistema di molleggio: cinghie elastiche incrociate
Springing: suspension with elastic crossing belts and springs
6. Struttura portante: legno massello e multistrato con parti in agglomerato
Structure: solid wood and multilayer frame with parts in plywood and particle board
7. Piedi in ABS
ABS feet

PIEDI - FEET



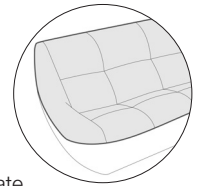
ABS nero
Black ABS

Non sfoderabile - Not removable covers

INFORMAZIONI COMMERCIALI - COMMERCIAL INFORMATION

- Ripartizione rivestimento STANDARD
STANDARD coating breakdown

● CUS ● FIL ○ STR



- Le ripartizioni non possono essere modificate
Coating breakdown cannot be changed

- Filetto solo in fettuccia grosgrain
Piping only available in grosgrain

- Tutti gli elementi sono rifiniti su tutti i lati
All elements sides are fully upholstered

- Possibilità di realizzare su misura o personalizzazione previa valutazione di fattibilità secondo preventivo
Possibility of customization, after feasibility assessment, upon quotation



MODULARITA' - AVAILABLE ELEMENTS

