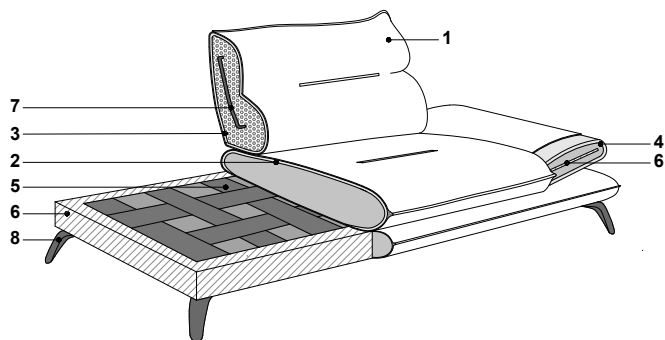




CARATTERISTICHE - FEATURES



1. Rivestimento
Sofa covering
2. Imbottitura seduta: poliuretano espanso HT 35 kg/m³ ricoperto con resinato accoppiato
Seat padding: expanded polyurethane HT 35kg/m³ covered with coupled wadding resin
3. Imbottitura schienale: poliuretano espanso SUPER SOFT ricoperto con resinato accoppiato
Backrest padding: expanded polyurethane SUPER SOFT covered with coupled wadding resin
4. Imbottitura bracciolo: poliuretano espanso ricoperto con resinato accoppiato
Armrest padding: expanded polyurethane covered with coupled wadding resin
5. Sistema di molleggio: cinghie elastiche incrociate
Springing: suspension with elastic crossing belts
6. Struttura portante: legno massello e multistrato con parti in agglomerato
Structure: solid wood and multilayer frame with parts in plywood and particle board
7. Struttura schienale: scheletro in metallo
Backrest structure: metal frame
8. Piedi in metallo
Metal feet

PIEDI - FEET



Parzialmente sfoderabile - Partially removable covers

INFORMAZIONI COMMERCIALI - COMMERCIAL INFORMATION

- Ripartizione rivestimento STANDARD
STANDARD coating breakdown



- Le ripartizioni non possono essere modificate
Coating breakdown cannot be changed

- Inserto FIL disponibile solo in fettuccia grosgrain
È possibile eliminare questo inserto su richiesta
Piping FIL is only available in gros grain
On request, the piping can be removed

- Bracciolo "LIBRA0 001B0" con meccanismo frizionato
"LIBRA 001B0" armrest with hinge with adjustable friction

- Il bracciolo "LIBRA0 001B0" può essere realizzato solo nello stesso tessuto/pelle e nello stesso colore di uno dei rivestimenti della composizione a cui è abbinato
"LIBRA 001B0" armrest is only available in the same fabric/leather and in the same colour as one of the coverings of the composition items

- Bracciolo dei divani e dei laterali (B20FD/S, B30FD/S, D20F0, D30F0, M02FD/S) con meccanismo di serie con microscatti
Armrest of sofas and terminal elements (B10FD/S, B20FD/S, B30FD/S, D20F0, D30F0, M02FD/S) with standard adjustable hinge with micro-pitch

- Meccanica schienale avanti/indietro manuale di serie
Standard backrest manual mechanism forward/backward

- Tutti gli elementi sono rifiniti su tutti i lati
All elements sides are fully upholstered

- Non è possibile la produzione su misura
Customized production is not possible

- Tutte le versioni possono montare sia il piede Vito che il piede Jazz
All declinations can be equipped with either Vito foot or Jazz foot

- Specificare sempre il tipo di piede nell'ordine
The type of foot must be always specified in the order

MODULARITA' - AVAILABLE ELEMENTS

