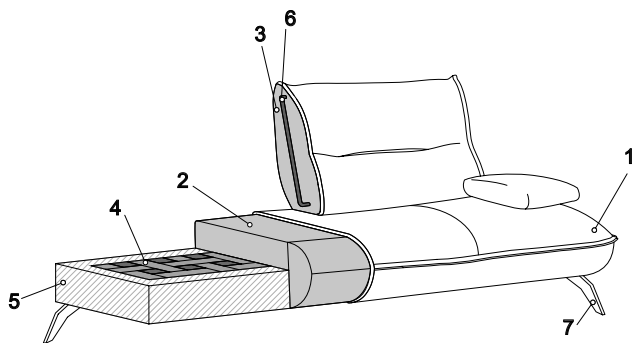




CARATTERISTICHE - FEATURES



1. Rivestimento
Sofa covering
2. Imbottitura seduta: poliuretano espanso HT 35 kg/m³ ricoperto con resinato accoppiato
Seat padding: expanded polyurethane HT 35kg/m³ covered with coupled wadding resin
3. Imbottitura schienale: poliuretano espanso a densità differenziata
Backrest padding: expanded polyurethane in variable density
4. Sistema di molleggio: cinghie elastiche incrociate
Springing: suspension with elastic crossing belts
5. Struttura portante: legno massello e multistrato con parti in agglomerato
Structure: solid wood and multilayer frame with parts in plywood and particle board
6. Struttura schienale: scheletro in metallo
Backrest structure: metal frame
7. Piedi in metallo
Metal feet

PIEDI - FEET



Colori: Bianco 306, Cromo G093, Antracite M310
Colours: White 306, Chrome G093, Anthracite M310

Non sfoderabile - Not removable covers

INFORMAZIONI COMMERCIALI - COMMERCIAL INFORMATION

- Meccanica schienale avanti/indietro manuale di serie
Standard backrest manual mechanism forward / backward
- Meccanica bracciolo avanti/indietro manuale di serie
Standard arm manual mechanism forward / backward
- Ripartizione rivestimento divano STANDARD
STANDARD sofa coating breakdown
 - CUS ● BA1
- Ripartizione rivestimento schienale libero STANDARD
STANDARD Removable backrest coating breakdown
 - SCH ● BA2
- Le ripartizioni non possono essere modificate
Coating breakdown cannot be changed
- Doppia bandella BA1/BA2 disponibile, nei rivestimenti in TESSUTO, solo nello stesso articolo e nello stesso colore della ripartizione CUS o SCH o in qualsiasi colore del tessuto LEIDA
Double band BA1/BA2 is only available, in FABRIC covering, in the same fabric and in the same colour as the CUS or SCH zone or in all colours of LEIDA fabric
- Doppia bandella BA1/BA2 disponibile, nei rivestimenti in PELLE, solo nello stesso articolo e nello stesso colore della ripartizione CUS o SCH
Double band BA1/BA2 is only available, in LEATHER covering, in the same leather and in the same colour as the CUS or SCH zone
- Tutti gli elementi sono rifiniti su tutti i lati
All elements sides are fully upholstered
- Possibilità di realizzare su misura o personalizzazione, solo per le basi, previa valutazione di fattibilità secondo preventivo
Possibility of customization, only for the bases, after feasibility assessment upon quotation

MODULARITA' - AVAILABLE ELEMENTS

