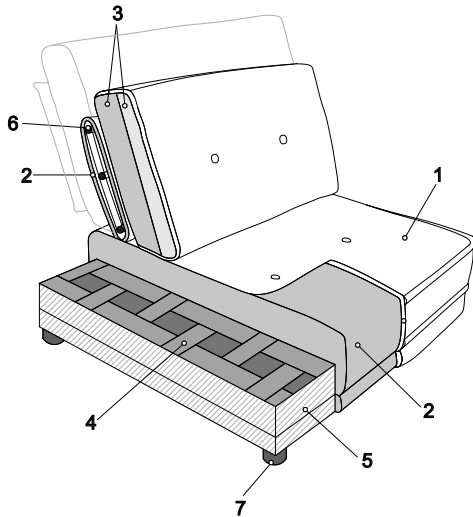




## CARATTERISTICHE - FEATURES



1. Rivestimento  
*Sofa covering*
2. Imbottitura seduta: poliuretano espanso HT 35 kg/m<sup>3</sup> ricoperto con resinato accoppiato  
*Seat padding: expanded polyurethane HT 35 kg/m<sup>3</sup> covered with coupled wadding resin*
3. Imbottitura schienale: poliuretano espanso a densità differenziata  
*Backrest padding: expanded polyurethane in variable density*
4. Sistema di molleggio: cinghie elastiche incrociate  
*Springing: suspension with elastic crossing belts*
5. Struttura portante: legno massello e multistrato con parti in agglomerato  
*Structure: solid wood and multilayer frame with parts in plywood and particle board*
6. Struttura schienale: metallo  
*Backrest structure: metal*
7. Piedi in ABS antiscivolo  
*Antislip ABS feet*

## PIEDI - FEET



ABS antiscivolo nero  
*Black antislip ABS*

## Non sfoderabile - Not removable covers

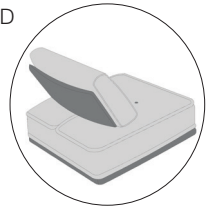
### INFORMAZIONI COMMERCIALI - COMMERCIAL INFORMATION

- Meccanica schienale avanti/indietro manuale di serie  
*Standard backrest manual mechanism forward / backward*



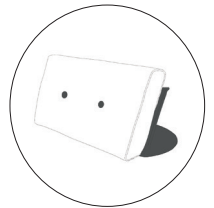
- Ripartizione rivestimento divano STANDARD  
*STANDARD sofa coating breakdown*

● CUS ● STR



- Ripartizione rivestimento schienale libero STANDARD  
*STANDARD removable backrest coating breakdown*

● STR ○ SCH



- Le ripartizioni non possono essere modificate  
*Coating breakdown cannot be changed*

- Predisposizione per inserimento poggiatesta  
*Headrest inserting arrangement*



- Tutti gli elementi sono rifiniti su tutti i lati  
*All elements sides are fully upholstered*

- Non è possibile la produzione su misura  
*Customized production is not possible*



## MODULARITA' - AVAILABLE ELEMENTS

