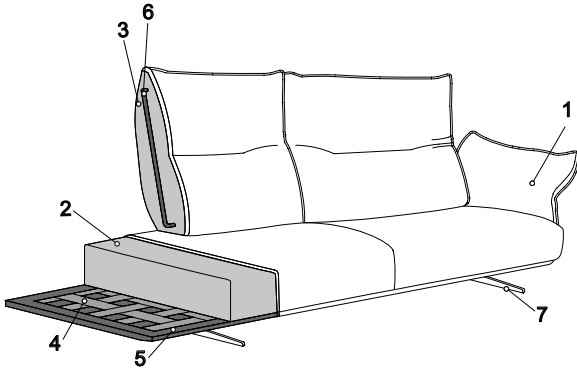


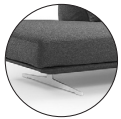


CARATTERISTICHE - FEATURES



1. Rivestimento
Sofa covering
2. Imbottitura seduta: poliuretano espanso HT 35 kg/m³ ricoperto con resinato accoppiato
Seat padding: expanded polyurethane HT 35kg/m³ covered with coupled wadding resin
3. Imbottitura schienale: poliuretano espanso
Backrest padding: expanded polyurethane
4. Sistema di molleggio: cinghie elastiche incrociate
Springing: suspension with elastic crossing belts
5. Struttura portante: telaio in metallo
Structure: metal frame
6. Struttura schienale: scheletro in metallo
Backrest structure: metal frame
7. Piedi in metallo
Metal feet

PIEDI - FEET



Colori: Nero 55, Bianco 306
Colours: Black 55, White 306

Sfoderabile - Removable covers

INFORMAZIONI COMMERCIALI - COMMERCIAL INFORMATION

- Completamente sfoderabile in tessuto
Completely removable in fabric
 - I poggiatesta sono opzionali e sono raccomandati per un maggior comfort
Lumbar support pillows are optional and recommend to add more comfort
 - Poggiatesta e bracciolo con meccanismo di serie con microscatti
Headrest and armrest with standard adjustable hinge with micro-pitch
 - Ripartizione rivestimento STANDARD
STANDARD Coating breakdown
- CUS

STR
- Le ripartizioni non possono essere modificate
Coating breakdown cannot be changed
 - Il pouf è dotato di ganci d'unione per essere agganciato lateralmente alle versioni B30FD/S, B20FD/S, M04FD/S
The pouf P02FO is provided with joining hooks in order to be connected sideways to the B30FD/S, BF20FD/S, M04FD/S versions
 - Non è possibile la produzione su misura
Customized production is not possible

MODULARITA' - AVAILABLE ELEMENTS

