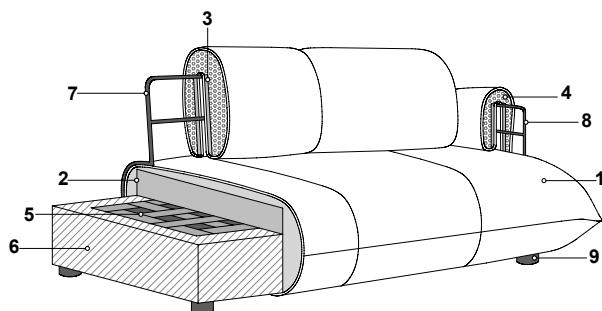




## CARATTERISTICHE - FEATURES



1. Rivestimento  
*Sofa covering*
2. Imbottitura seduta: poliuretano espanso HT 35 kg/m<sup>3</sup> ricoperto con resinato accoppiato  
*Seat padding: expanded polyurethane HT 35 kg/m<sup>3</sup> covered with coupled wadding resin*
3. Imbottitura schienale: poliuretano espanso e piuma d'oca  
*Backrest padding: expanded polyurethane and feather*
4. Imbottitura bracciolo: poliuretano espanso e piuma d'oca  
*Armrest padding: expanded polyurethane and feather*
5. Sistema di molleggio: cinghie elastiche incrociate  
*Springing: suspension with elastic crossing belts*
6. Struttura portante: legno massello e multistrato con parti in agglomerato  
*Structure: solid wood and multilayer frame with parts in plywood and particle board*
7. Struttura schienale: supporto in metallo  
*Backrest structure: metal support*
8. Struttura bracciolo: supporto in metallo  
*Armrest structure: metal support*
9. Piedi in ABS antiscivolo  
*Antislip ABS feet*

## PIEDI - FEET

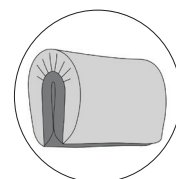


ABS antiscivolo nero  
*Black antislip ABS*

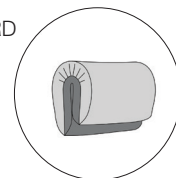
## Sfoderabile - Removable covers

### INFORMAZIONI COMMERCIALI - COMMERCIAL INFORMATION

- Ripartizione rivestimento dossier STANDARD  
*STANDARD backrest coating breakdown*



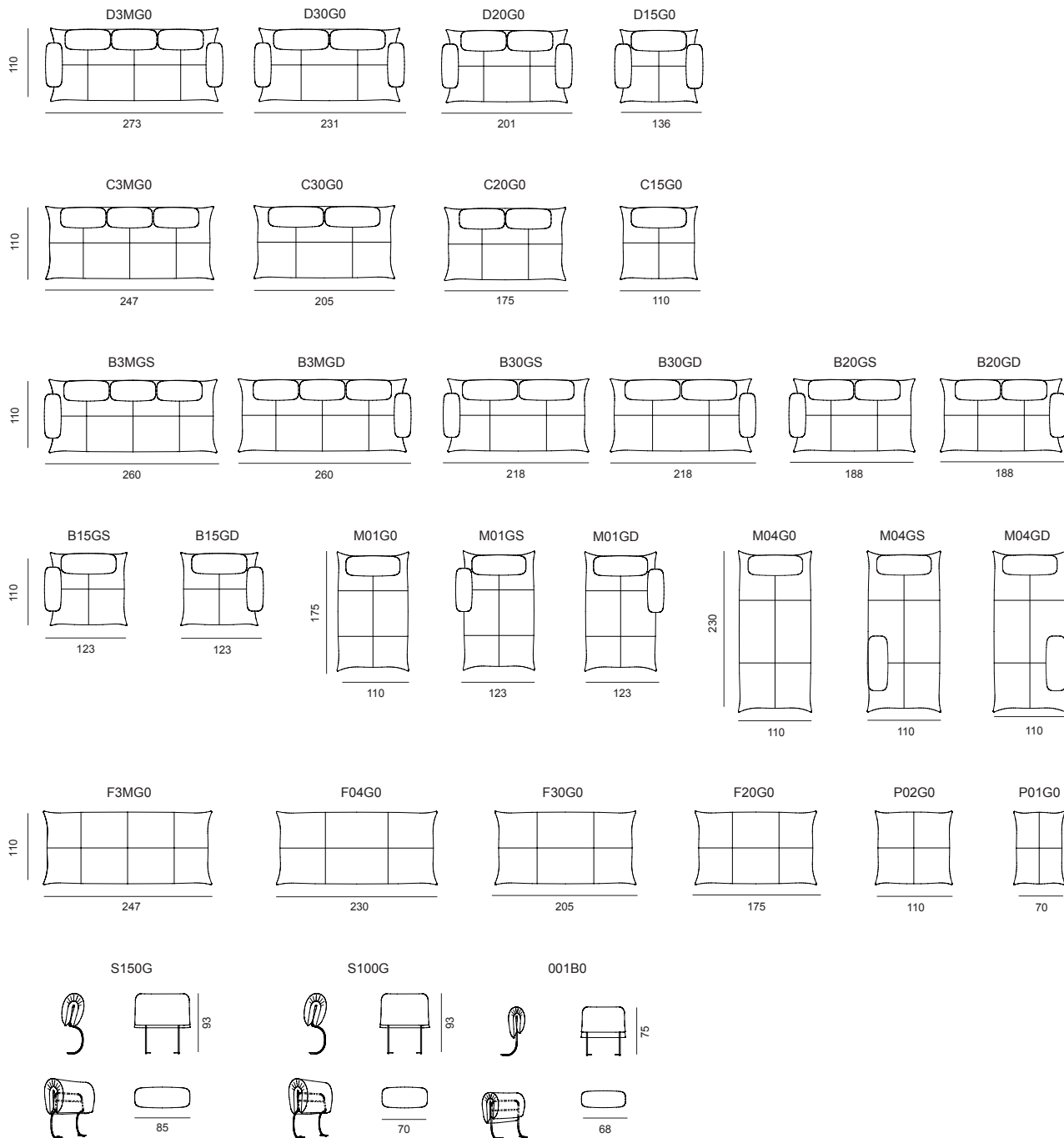
- Ripartizione rivestimento bracciolo STANDARD  
*STANDARD armrest coating breakdown*



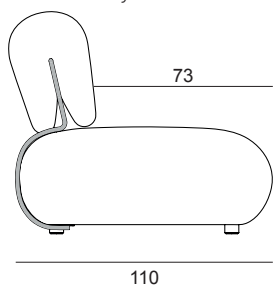
- Le ripartizioni non possono essere modificate  
*Coating breakdown cannot be changed*
- La specificità del prodotto è che ogni elemento non ha un senso prestabilito e quindi non esiste destro e sinistro: l'utilizzatore può a piacimento spostare il supporto metallico utilizzando i fori prestabiliti che trova sulla base di ogni singolo elemento, compatibilmente con le caratteristiche dello stesso  
*The product's specificity is that each element doesn't have a predetermined sense and so there is no left or right: the user can move the metal support using the predetermined holes present at the base of each single element, compatibly with the characteristics of the same*
- La struttura metallica degli schienali e dei braccioli è disponibile nei seguenti colori: Nero 55, Bianco 306, Antracite M310  
*Metal structure of backrests and armrests is available in the following colors: Black 55, White 306, Anthracite M310*
- Possibilità di utilizzare il cuscino schienale in due modalità diverse: infilandolo nella struttura oppure in appoggio per ottenere due profondità di seduta diverse  
*Possibility to use the backrest cushion in two different ways: tucking it into the structure or leant on the same structure to get two different seat depths*
- La base può essere utilizzata sia come elemento laterale che come penisola o elemento angolare  
*The base can be used both as a terminal element and as a chaise longue or a corner element*
- Tutti gli elementi sono rifiniti su tutti i lati  
*All elements sides are fully upholstered*
- Possibilità di realizzare su misura o personalizzazione previa valutazione di fattibilità secondo preventivo  
*Possibility of customization, after feasibility assessment, upon quotation*



## MODULARITA' - AVAILABLE ELEMENTS



Cuscino schienale modalità 1: infilato nella struttura  
Backrest cushion way 1: tucked into the structure



Cuscino schienale modalità 2: in appoggio sulla struttura  
Backrest cushion way 2: leant on the structure

