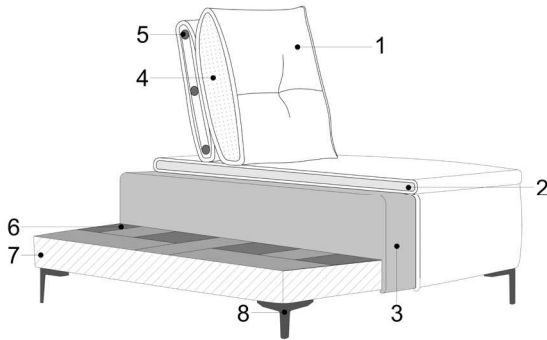


1



CARATTERISTICHE - FEATURES



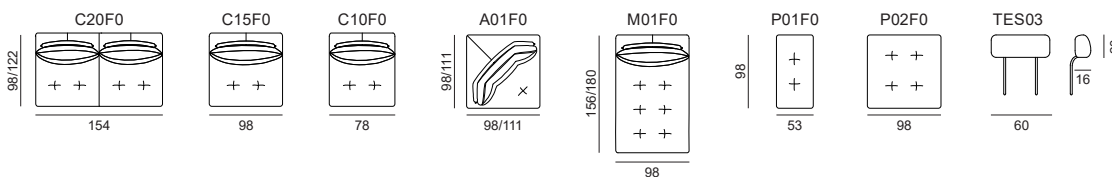
1. Rivestimento
Sofa covering
2. Imbottitura materassina: poliuretano espanso in HT 35 kg/m³ ricoperto con resinato accoppiato
Seat cushion padding: expanded polyurethane HT 35kg/m³ covered with coupled wadding resin
3. Imbottitura seduta: poliuretano espanso 30 kg/m³ ricoperto con resinato accoppiato
Seat padding: expanded polyurethane 30kg/m³ covered with coupled wadding resin
4. Imbottitura schienale: fibra di poliestere sfioccato e particelle di poliuretano espanso
Rembouillage dossier: fibre de polyester en flocons et particules de polyuréthane expansé
5. Struttura schienale: metallo
Structure dossier: métal
6. Sistema di molleggio: cinghie elastiche incrociate
Springing: suspension with elastic crossing belts
7. Struttura portante: legno massello e multistrato con parti in agglomerato
Structure: solid wood and multilayer frame with parts in plywood and particle board
8. Piedi in metallo
Metal feet

PIEDI - FEET



Colori: Titanio
Colours: Titanium

MODULARITA' - AVAILABLE ELEMENTS



Non sfoderabile - Not removable covers

INFORMAZIONI COMMERCIALI - COMMERCIAL INFORMATION

- Ripartizione rivestimento STANDARD
STANDARD coating breakdown



- Le ripartizioni non possono essere modificate
Coating breakdown cannot be changed



- Meccanica schienale avanti/indietro manuale di serie
Standard backrest manual mechanism forward/backward



- Tutti gli elementi sono rifiniti su tutti i lati
All elements sides are fully upholstered

- Non è possibile la produzione su misura
Customized production is not possible

