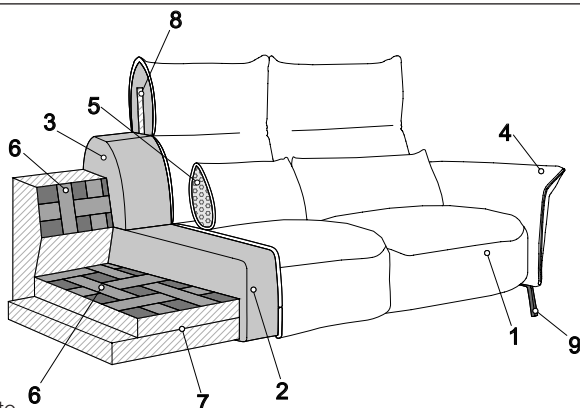




CARATTERISTICHE - FEATURES



1. Rivestimento
Sofa covering
2. Imbottitura seduta: poliuretano espanso HT 35 kg/m³ ricoperto con resinato accoppiato
Seat padding: expanded polyurethane HT 35kg/m³ covered with coupled wadding resin
3. Imbottitura schienale: poliuretano espanso a densità differenziata
Backrest padding: expanded polyurethane in variable density
4. Imbottitura bracciolo: poliuretano espanso 30 kg/m³
Armrest padding: expanded polyurethane 30 kg/m³
5. Imbottitura poggiatesta: piuma d'oca
Lumbar support pillow padding: feather
6. Sistema di molleggio: cinghie elastiche incrociate
Springing: suspension with elastic crossing belts
7. Struttura portante: legno massello e multistrato con parti in agglomerato
Structure: solid wood and multilayer frame with parts in plywood and particle board
8. Poggiatesta: scheletro in legno e imbottitura in poliuretano espanso
Headrest: wood frame and expanded polyurethane
9. Piedi in metallo
Metal feet

PIEDI - FEET



Colori: Bianco 306, Antracite M310, Sabbia M312
Nero 55 disponibile con supplemento
Colours: White 306, Anthracite M310, Sand M312
Black 55 available with supplement

Non sfoderabile - Not removable covers

INFORMAZIONI COMMERCIALI - COMMERCIAL INFORMATION

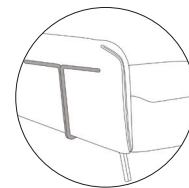
- Ripartizione rivestimento STANDARD
STANDARD coating breakdown



- Le ripartizioni non possono essere modificate
Coating breakdown cannot be changed

- Filetto FIL disponibile solo nello stesso articolo e nello stesso colore della ripartizione CUS o in fettuccia grosgrain
Piping FIL is only available in the same covering and in the same colour as the CUS zone or contrasting grosgrain

- Inserto metallico opzionale
Optional metal support



- I poggiatesta non sono inclusi nel prezzo
Lumbar support pillows are not included in the price

- Poggiatesta con meccanismo di serie con frizione libera regolabile da ogni posizione senza scatti
Headrest with hinge with standard adjustable friction adaptable from any position without jerks



- Meccanica con movimento relax sincronizzato di schienale, seduta e pediera
Mechanics with syncro relaxation movement for backrest, seater and footrest



- Batterie per movimento relax (opzionali)
Batteries for relaxation movement (optional)

- Non è possibile la produzione su misura
Customized production is not possible



MODULARITA' - AVAILABLE ELEMENTS

